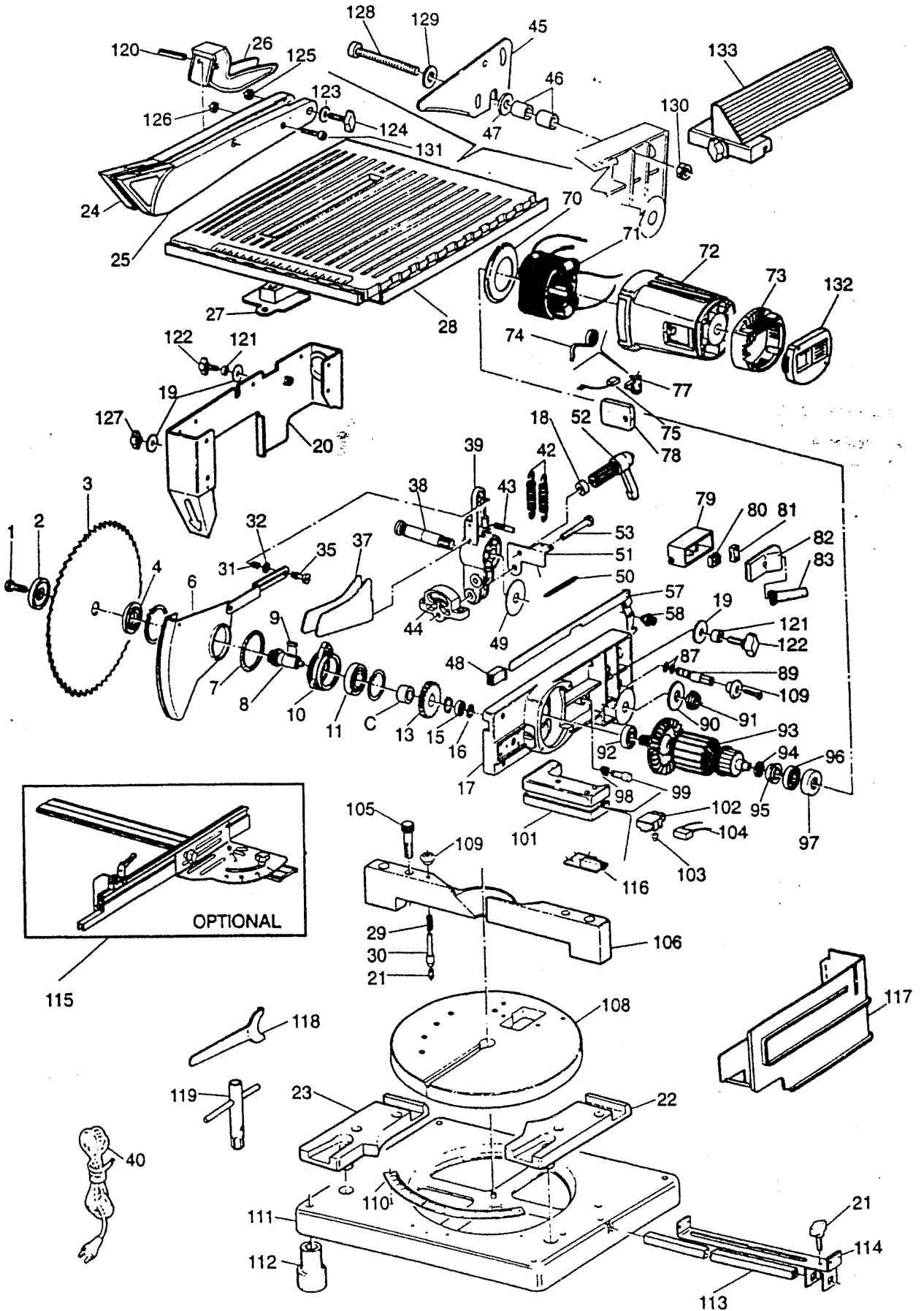


**Kapp-und Gehrungssäge
tkg 260e**

Ersatzteilliste

Spare parts list



9322 0055		Kapp-und Gehrungssäge tkg 260e					scheppach	
Teil	Bezeichnung	Best. Nr.	Abmessung	Teil	Bezeichnung	Best. Nr.	Abmessung	
	Sechskantschraube	0409 3342	M 8 x 25 links DIN 933	87	O-Ring	0500 4204	Ø 7 x 15	
				89	Feststellstift	8932 0044		
2	Haltescheibe	8932 0021		90	Unterlegscheibe	8920 0021		
3	Kreissägeblatt	8932 0007	254x2,5x30	91	Mutter	8920 0020		
4	Führungsring	8920 0030		92	Kugellager	0610 6201	6201 Z	
6	Sägeblattabdeckung	8932 0022		93	Anker mit Lüfter und Kugellager	8931 0009		
7	Haltering	8920 0025		94	Dichtung	8932 0045		
8	Sägeblattachse	8920 0024		95	Fettring	8920 0013		
9	Pass-Feder	0168 8502	4 x 4 x 12	96	Kugellager	0610 6200	Ø 10 x 30 x 9 6200 Z	
10	Kugellagerabdeckung	8920 0003						
11	Kugellager	0620 6203	Ø 17 x 40 x 12	97	Isoliergehäuse	8920 0014	1 Satz = 10 Stck	
13 + C	Zahnrad Distanz	8932 0023		98	Feder	8910 0007		
15	Kugellager	0600 0607	Ø 7 x 19 x 6	99	Freigabestift	8920 0035		
16	Federscheibe	8920 0022		101	Griff	8930 0027		
17	Wippe	8920 0064		102	Schalter 230/50	8932 0046		
18	Distanz	8932 0024		103	Feststellaste	8930 0026		
19	Unterlegscheibe	8932 0025		104	Kondensator	8910 0059		
20	Abdeckung	8932 0026		105	Tisch-Feststellschraube	8910 0020		
21	Kappe	8932 0027		106	Anschlag	8932 0047		
22	Zwischenstück rechts	8932 0028		108	Teller	8920 0051		
23	Zwischenstück links	8932 0029		109	Drehgriff	8932 0048		
24	Abdeckälft links	8932 0030		110	Gradtabelle	8920 0049		
25	Abdeckälft rechts	8932 0031		111	Bodenplatte	8932 0049		
26	Halteelement	8932 0032		112	Stoßdämpfer	8920 0048		
27	Einlagestück	8932 0033		113	Anschlagrohr	8920 0065		
28	Längsschiene	8932 0034		114	Anschlag	8920 0018		
29	Feder	8932 0035		115	Querschneidlehre kompl.	8932 0019		
30	Schraube	8932 0036		116	Unterspannungsauslöser	8932 0050		
31	Feder	8910 0007		117	Schutz	8932 0051		
32	Pass-Scheibe	0109 8810		118	Sägeblattschlüssel	8932 0018		
35	Halteschraube	8910 0008		119	Steckschlüssel	8932 0017		
37	Blattschutz	8932 0037		120	Spannstift	8932 0054		
38	Gelenkschraube	8920 0027		121	Distanz	8932 0055		
39	Gelenk	8920 0058		122	Flügelschraube	8932 0056		
40	Kabel	8932 0016		123	Scheibe	8932 0057		
42	Rückholfeder	8930 0024		124	Flügeschraube	8932 0056		
43	Stecker	8932 0039		125	Mutter	8932 0058		
44	Halterung	8920 0053		126	Mutter	8932 0058		
45	Spaltkeil	8932 0040		127	Flügelschraube	8932 0059		
46	Distanzstück	8930 0003		128	Schraube	8932 0060		
47	Scheibe	8932 0041		129	Scheibe	8932 0061		
48	Freigabe-Druckknopf	8910 0047		130	Mutter	8932 0062		
49	Zwischenstück	8920 0002		131	Schraube	8932 0063		
50	Rückholfeder	8930 0005		132	Abdeckung m. Elektronik	8931 0006		
51	Anschlag innen	8920 0057		133	Längsansschlag kompl.	8932 0064		
52	Knebelschraube	8932 0042		C	Distanz	8930 0044		
53	Schraube	8920 0054						
57	Freigabe-Mechanik	8920 0052						
58	Gelenkschraube	8920 0031						
70	Lufführung	8920 0019						
71	Stator komplett	8931 0010	230 V / 50Hz					
72	Motorkörper	8920 0007						
73	Zwischenstück	8932 0043						
74	Feder	8920 0011	1 Satz = 50 Stck.					
75	Kohle	8920 0016	1 Satz = 40 Stck.					
77	Bürstenträger komplett	8920 0010						
78	Bürstendeckel	8920 0009						
79	Gehäuse	8930 0041						
80	Lüsterklemme	8930 0040						
81	Kabelklemme	8920 0034						
82	Deckel	8930 0042						
83	Tülle	8930 0020	1 Satz = 5 Stck.					